

Controladores Lógicos Programables (PLCs)

Serie Básica 101



Controladores Lógicos Programables (PLCs)

Temario

En este módulo, estudiaremos con detalles cada uno de estos temas:

Un poco de Historia	5
Comparación PLC-Relevador	8
Repaso 1	10
Como Funciona un PLC	11
Ejemplo	11
Los Componentes del PLC: Los Contenidos de “La Caja”	13
¿Qué Hace Cada Parte?	13
Apariencia Externa	14
/S en Bloques con Expansores	14
/S Montadas en Bastidor	14
Como Piensa un PLC	15
Instrucciones Básicas	16
Creación de un Diagrama de Escalera	16
Entradas y Salidas (E/S)	17
Un Programa de Muestra	17
Repaso 2	19
Contadores	20
Temporizadores	22
Repaso 3	24
Cómo Recopilan Datos los PLCs	25
Registro de PLC	25
Cómo se Escanea el Programa	26
Obtener y Desplazar Datos	28
Repaso 4	31
Instrucciones Matemáticas	32
Matemáticas de Boole	33
Comunicaciones con PLC	35
La Comunicación entre el Módulo CPU y los Dispositivos E/S	35
Comunicación entre varios PLCs y Otros Dispositivos	36
AObservación sobre los Productos de Paneles de Video Control	38
Resumen	38
Repaso 5	39
Glosario	40

Controladores Lógicos Programables (PLCs)

Respuestas del Repaso 1	42
Respuestas del Repaso 2	42
Respuestas del Repaso 3	43
Respuestas del Repaso 4	43
Respuestas del Repaso 5	43

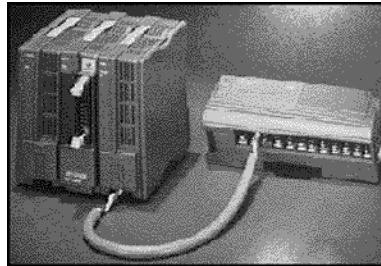
Controladores Lógicos Programables (PLCs)

Bienvenido

Bienvenido al Módulo 24, que abarca **Controladores Lógicos Programables**, o PLCs. El Controlador Lógico Programable (PLC) fue inventado en los años 1960 para reemplazar los Circuitos de Relevador secuenciales tradicionalmente utilizados para controlar máquinas. Un PLC es un dispositivo electrónico de estado sólido que controla la operación de una máquina. Utiliza funciones Lógicas, que son programadas en su memoria a través de un software.

Casi cualquier aplicación en el "mundo real" que requiere de control de la energía eléctrica requiere de un PLC. De hecho, que usted esté trabajando en maquinado, empaclado, manejo de materiales, ensamblaje automatizados, o numerosas otras industrias, es probable que ya esté utilizando un PLC.

Figura 1. Un Controlador Lógico Programable



Como los demás módulos en esta serie, este módulo presenta pequeñas secciones de material nuevo seguidas por una serie de preguntas sobre el material. Estudie el material cuidadosamente, conteste después a las preguntas sin hacer referencia a lo que acaba de leer. Usted es el mejor juez de su asimilación del material. Repase el material tan frecuentemente como sea necesario. Lo más importante es establecer una base sólida sobre la cual construir conforme pasa de tema en tema y de módulo en módulo.

Nota sobre Estilos de Fuentes

Los puntos esenciales se presentan en negritas.

Los elementos de Glosario se presentan en cursivas y subrayados la primera vez que aparecen.

Viendo el Glosario

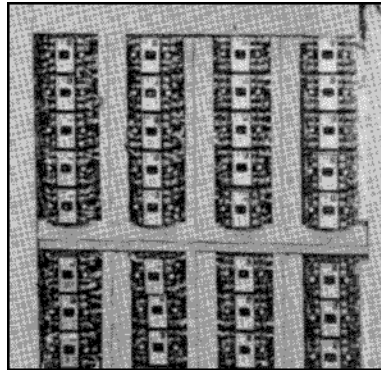
Las versiones impresas tienen el glosario al final del módulo. Usted puede también hojear el Glosario seleccionando con el mouse la marca de Glosario en el margen izquierdo.

Controladores Lógicos Programables (PLCs)

Un poco de Historia

Los PLCs fueron introducidos a finales de los años 1960 **para reemplazar los relevadores secuenciales en el control de máquina.** Los *Relevadores* se colocan en un simple panel para proporcionar un circuito de control especial conocido como lógica o lógica de relevador. El propósito de un circuito lógico es permitir que ocurra un evento como por ejemplo el arranque de un motor, solamente si se cumplen condiciones predeterminadas.

Figura 2. Un Panel de Relevador



Aún cuando los circuitos de relevador desempeñaran bien su función, podrían ser muy costosos en cuanto a instalación y mantenimiento. De hecho, la razón primaria del diseño de los PLCs fue la **eliminación del importante costo de reposición de sistemas de control de máquina basados en relevadores complicados.** Imagine un panel de control de máquina que incluía cientos o miles de relevadores individuales. El tamaño podía confundir. ¿Y que opina usted del alambrado inicial complicado de tantos dispositivos individuales? Estos relevadores eran alambrados individualmente para proporcionar el resultado deseado. Como usted puede imaginar, un sistema tan complicado planteaba muchos problemas.

Cuando cambiaban los requisitos de la producción, se tenía que actualizar el sistema de control. En caso de requerirse de cambios frecuentes, la actualización del sistema se volvía muy costosa. Puesto que los relevadores son dispositivos mecánicos, tienen también una **vida útil limitada, requieren de un cumplimiento estricto de los esquemas de mantenimiento. La detección de fallos era también una operación que requería de mucho tiempo** dado el gran número de relevadores involucrados.

Para que constituyeran un reemplazo económico y efectivo en cuanto a mano de obra de los relevadores, los PLCs debían ser fáciles de mantener y de programar, su vida útil tenía que ser larga y tenían que sobrevivir en el duro entorno industrial ¡Es mucho pedir!. Las respuestas se encuentran en la utilización de una técnica de programación —Lógica de Escalera de Relevadores— basada en la tecnología de los relevadores con la cual la gente ya estaba familiarizada, y **reemplazando las partes mecánicas por partes de estado sólido.**

Controladores Lógicos Programables (PLCs)

Figura 3. Lógica de Relevador Tradicional

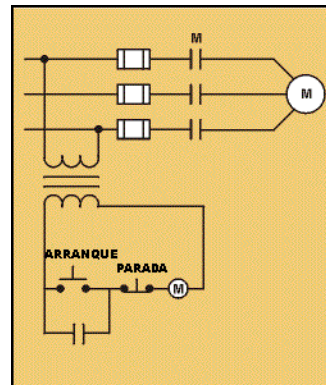
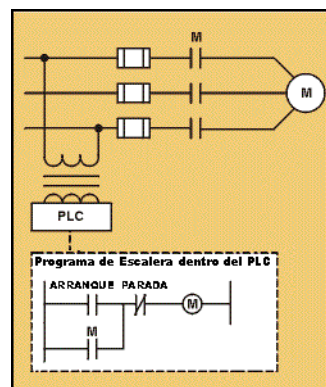


Figura 4. Lógica de PLC



A principio de los años 1970, las tecnologías PLC dominantes eran máquinas de estado de secuenciador y la **Unidad Central de Procesamiento (CPU)** basada en secciones de **Bit**. Inicialmente, los microprocesadores convencionales tenían la capacidad de resolver la lógica de PLC rápidamente solamente en los PLCs más pequeños. Sin embargo, conforme evolucionaron los microprocesadores convencionales, PLCs cada vez mayores se basaron en ellos.

Las capacidades de comunicación comenzaron a aparecer alrededor de 1973. El PLC podía ahora comunicarse con otros PLCs y podía estar alejado de la máquina que estaba controlando. Puesto que los PLCs podrían también utilizarse para enviar y recibir tensiones variables, pudieron ingresar al mundo **Analógico**. Pero a pesar de estos avances, la falta de estandarización junto con los cambios tecnológicos continuos seguían haciendo que las comunicaciones de los PLC fueran una pesadilla de redes físicas y protocolos incompatibles. Los años 1980, sin embargo, vieron un intento de estandarizar las comunicaciones. Los PLCs se volvieron también más pequeños y se tornaron software programable a través de una programación simbólica en computadoras personales (previamente, los PLCs requerían de terminales de programación dedicadas o programadores manuales). ¡Hoy en día, el PLC más pequeño tiene aproximadamente el tamaño de un solo relevador de control!

Los años 1990 vieron una **reducción gradual de la introducción de nuevos protocolos**, y la modernización de las capas físicas de algunos de los protocolos más populares han sobrevivido los años 1980. **El estándar más novedoso (IEC 1131—3) ha intentado combinar lenguajes de programación para PLC bajo un solo estándar internacional**. Ahora tenemos PLCs programables en diagrama-

Controladores Lógicos Programables (PLCs)

mas de bloques de funciones, listas de instrucciones, C, y textos estructurados, todo al mismo tiempo. Las computadoras personales (PCs) se están utilizando también para reemplazar los PLCs en algunas aplicaciones. ¿Qué nos depara el futuro? Solamente el tiempo lo dirá.

Controladores Lógicos Programables (PLCs)

Comparación PLC-Relevador

Para ver como hemos avanzado desde la época del relevador, vea la tabla siguiente. Resume el valor del PLC sobre el relevador.

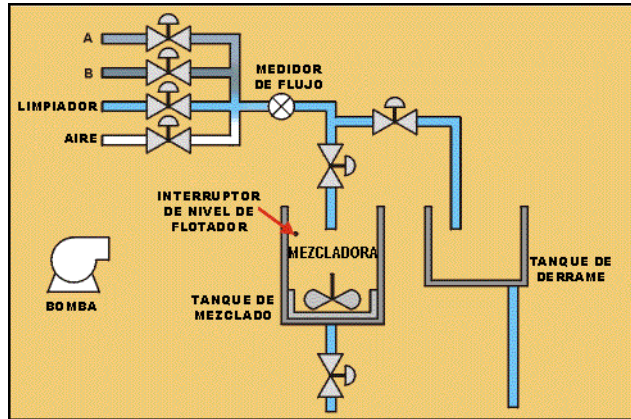
Relevadores	PLCs
<ul style="list-style-type: none">• Grandes sistemas complicados que requieren de mucho espacio	<ul style="list-style-type: none">• Un PLC puede controlar un sistema grande. Requiere de menor espacio de piso que un sistema basado en relevadores.
<ul style="list-style-type: none">• Dispositivos alambrados utilizados para configurar escalera de relevadores	<ul style="list-style-type: none">• Solamente los dispositivos de entrada y salida están alambrados. El funcionamiento interno del PLC es de estado sólido.
<ul style="list-style-type: none">• Dificultad para modificar o actualizar el programa	<ul style="list-style-type: none">• Con el software de programación, es sencillo escribir un nuevo programa (o bien modificar un programa existente) y después descargarlo al PLC.
<ul style="list-style-type: none">• Vida mecánica limitada	<ul style="list-style-type: none">• El PLC, en sí, es un dispositivo de estado sólido. Tiene una vida muy larga y requiere de poco mantenimiento.
<ul style="list-style-type: none">• Requiere de temporizadores y contadores alambrados separados	<ul style="list-style-type: none">• Los contadores y temporizadores son dispositivos internos, de estado sólido.

Controladores Lógicos Programables (PLCs)

En Campo

Para ver lo beneficios reales de utilizar un PLC, examinemos una operación de planta en lotes en donde dos ingredientes (A y B) son agregados en un tanque en una proporción específica y mezclados apropiadamente y transportados hacia otra área del proceso.

Figura 5. Operación de Planta en Lotes



Se requieren de dos líneas de entrada adicionales, una para la solución de limpieza y una para el aire. Las 4 líneas están controladas por válvulas en una tubería común con un medidor de flujo (salida de 1 impulso por galón). El otro lado del medidor de flujo está conectado a una configuración de tubería Y, en donde cada tramo tiene una válvula. Un tramo va hacia el tanque de mezclado, y el otro tramo al área de derrame (o agua residual). Como ejemplo, vamos a considerar que el objetivo es mezclar 420 galones de A con 280 galones de B y enviar la mezcla a la siguiente área del proceso. Como en cualquier proceso de este tipo, debe existir un interruptor de flotador de nivel de seguridad en el tanque para cerrar el proceso y activar una alarma si se rebasa un cierto nivel. Con un sistema basado en relevador, la secuencia de eventos para control puede parecerse a lo siguiente:

1. Abrir la válvula para el limpiador, las demás tres válvulas cerradas, válvula de entrada a tanque cerrada, válvula de derrame abierta.
2. Arrancar la bomba, medir un flujo de 50 galones de limpiador.
3. Cerrar la válvula de limpiador, abrir el flujo de aire durante 5 segundos.
4. Abrir la válvula para A, abrir la válvula de entrada a tanque, cerrar la válvula de derrame.
5. Arrancar la bomba, medir un flujo de 420 galones de A.
6. Cerrar la válvula A, cerrar la válvula de entrada al tanque, abrir la válvula de derrame.
7. Abrir la válvula de limpiador, arrancar la bomba, y medir un flujo de 50 galones de limpiador.
8. Cerrar la válvula de limpiador, abrir el flujo de aire durante 5 segundos.
9. Abrir la válvula para B, abrir la válvula de entrada a tanque, cerrar la válvula de derrame.
10. Arrancar la bomba, medir un flujo de 280 galones de B.
11. Cerrar la válvula B, cerrar la válvula de entrada a tanque, abrir la válvula de derrame.
12. Arrancar el motor de mezcladora de tanque y mantenerlo funcionando durante 5 minutos.
13. Abrir la válvula de limpiador, arrancar la bomba y medir un flujo de 50 galones de limpiador.
14. Cerrar la válvula de limpiador, abrir el flujo de aire durante 5 segundos.
15. Una vez terminado el mezclado, abrir la válvula en la entrada de tanque para permitir la descarga del a mezcla.

Este proceso suena bastante complicado y muy largo. Con un PLC relativamente pequeño y económico, por otra parte, **todo este proceso puede ser controlado a través de la siguiente configuración de entrada/salida:**

1. **10 salidas digitales** (una para cada una de las 7 válvulas, 1 para el motor de la bomba, 1 para el motor de la mezcladora y 1 para la alarma)
 2. **2 entradas digitales** (1 como en entrada de contador a partir del medidor de flujo y 1 como un interruptor de flotador de nivel de seguridad en el tanque).
- 15 pasos con relevadores o dos pasos con un PLC.** Adivine usted por qué la mayoría de los negocios prefieren utilizar PLCs en lugar de sistemas basados en relevadores.

Controladores Lógicos Programables (PLCs)

Repaso 1

Conteste las siguientes preguntas sin hacer referencia al material que se le acaba de presentar. Empiece la sección siguiente cuando esté seguro que entiende lo que ya leyó.

1. Ordene los desarrollos siguientes en la historia de los PLCs:
 - _____ A. Comunicaciones estandarizadas
 - _____ B. Dispositivos mecánicos programables con vida útil limitada
 - _____ C. Capacidad de comunicar
 - _____ D. Estándares Internacionales
 - _____ E. Introducción de microprocesadores
2. Haga una lista de los tres beneficios de la utilización de un control PLC en lugar de control de tipo relevador.

Controladores Lógicos Programables (PLCs)

Como Funciona un PLC

Un PLC funciona a través del escaneo continuo de un programa. Puede considerarse que este ciclo de escaneo consiste de 3 pasos importantes: revisar el estado de entrada, ejecutar el programa, y actualizar el estado de salida.

Paso 1—REVISIÓN DEL ESTADO DE ENTRADA—El PLC revisa cada entrada para determinar si está conectada o desconectada. En otras palabras, ¿El *Sensor* está conectado a la primera entrada? ¿Qué tal con la segunda entrada? ¿Qué tal la tercera entrada?, etc. Registra estos datos en la memoria para ser utilizados durante el paso siguiente.

Paso 2—EJECUTAR PROGRAMA—El PLC ejecuta el programa de usted, una instrucción a la vez. Por ejemplo su programa puede decir que conectar la primera salida si la primera entrada estaba conectada. Sabe ya qué entradas están conectadas/desconectadas a partir del paso anterior. Por consiguiente, podrá utilizar el estado de la primera entrada para decidir si la primera salida debe ser conectada. Almacenará los resultados de la ejecución para su uso posterior durante el paso siguiente.

Figura 6. Un Escaneo Típico



Paso 3—ACTUALIZACIÓN DE ESTADO DE SALIDA—Finalmente, el PLC actualiza el estado de las salidas con base en las entradas que estaban conectadas durante el primer paso y los resultados de la ejecución del programa de usted durante el segundo paso. Utilizando el ejemplo en el paso 2, debería conectar la primera salida puesto que la primera entrada estaba conectada y su programa dice que se conecte la primera salida cuando esta condición es verdadera. Después del tercer paso, el PLC regresa al paso uno y repite los pasos continuamente.

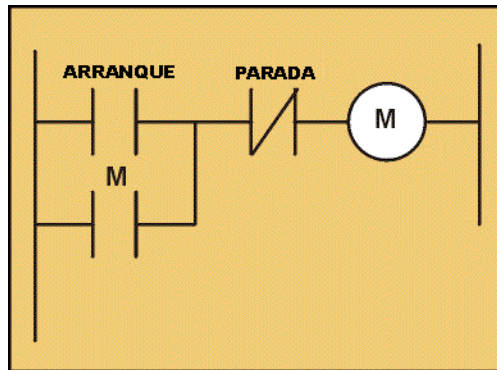
Un tiempo de escaneo se define como el tiempo requerido para ejecutar los tres pasos listados arriba.

Ejemplo

Digamos que tenemos el siguiente programa en nuestro PLC, en donde M es un *Arrancador* de motor que controla un motor de transportador.

Controladores Lógicos Programables (PLCs)

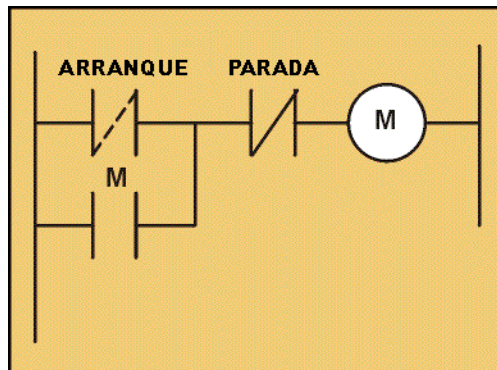
Figura 7. Programa de Ejemplo



Acción: El operador oprime el botón de arranque para arrancar el transportador.

Paso Uno: El PLC revisará que el botón de arranque, una entrada, ha sido activada. (El diagrama siguiente ilustra el estado del sistema después de esta acción).

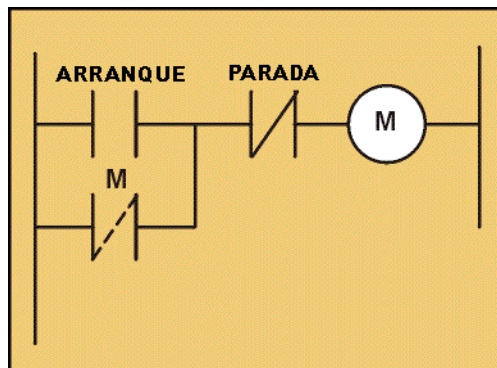
Figura 8. Estado del Sistema Después del Paso Uno



Paso Dos: El PLC utilizará la lógica y verá que si el botón de Arranque ha sido oprimido, existe una trayectoria completa hacia el arrancador del motor.

Paso Tres: Puesto que existe ahora una trayectoria o circuito completo hacia el arrancador de motor, el PLC conecta el arrancador de motor (una salida).

Figura 9. Estado del Sistema cuando se Libera el Botón Pulsador de Arranque



(Puesto que el botón pulsador de arranque es tradicionalmente un botón pulsador momentáneo, un contactor de cerrojo mantiene una trayectoria de circuito cerrada).

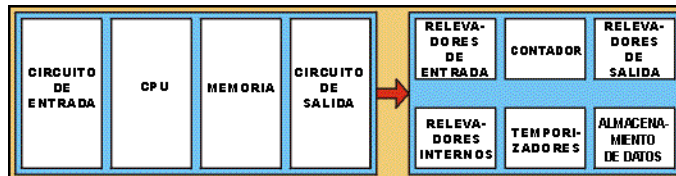
Cuando se oprime el botón pulsador, el PLC determinará que la trayectoria debe ser abierta y desconectará el arrancador de motor.

Controladores Lógicos Programables (PLCs)

Los Componentes del PLC: Los Contenidos de “La Caja”

El PLC consiste principalmente de una CPU, áreas de memoria y circuitos apropiados para recibir datos de entrada y salida. Podemos considerar que el PLC es una caja llena de cientos o miles de relevadores, contadores, temporizadores, y lugares de almacenamiento de datos separados. Estos contadores, temporizadores, etc., no existen “físicamente” sino que son simulados y pueden ser considerados como contadores, temporizadores, etc., virtuales. Estos relevadores internos son simulados a través de ubicaciones de bits en *Registros* (daremos más detalles más adelante).

Figura 10. El contenido de La Caja



¿Qué Hace Cada Parte?

La Unidad Central de Procesamiento (CPU) es la parte más importante del PLC. Contiene el procesador que define lo que el PLC puede y no hacer. Las funciones del procesador son preestablecidas de tal manera que el PLC tenga ciertos límites establecidos. Estos límites son habitualmente el número máximo de entradas y/o salidas (*E/S*) disponible, pero pueden también incluir el número máximo de temporizadores, contadores y registradores, así como tipo de funciones que el PLC puede llevar a cabo.

Los RELEVADORES DE ENTRADA están conectados al mundo externo. Existen físicamente y reciben señales de interruptores, sensores, etc. Típicamente no son relevadores, sino transistores.

RELEVADORES INTERNOS: no reciben del mundo externo, ni existen físicamente. **Son relevadores simulados que habilitan un PLC para eliminar relevadores externos.**

Los CONTADORES no existen físicamente. **Son contadores simulados y pueden ser programados para contar impulsos.** ¿Qué significa el término “impulsos” en este contexto? Bueno un ejemplo de un impulso sería una botella pasando delante de un sensor. Típicamente estos contadores pueden contar de manera ascendente, descendente, o bien tanto de manera ascendente como descendente. Puesto que son simulados, presentan limitaciones en cuando a su velocidad de conteo. Algunos fabricantes incluyen también contadores basados en hardware de alta velocidad.

Los TEMPORIZADORES no existen físicamente. Son de varios tipos e incrementos. El tipo más común es *Temporizador de Retardo de Conexión*. Otros incluyen *Temporizadores de Retardo de Desconexión*, *De Retención* y *No Retención*. Los incrementos varían de 1 ms (milisegundo) a 1 s (segundo).

Los RELEVADORES DE SALIDA están conectados al mundo externo. Existen físicamente y envían señales de conexión/desconexión a *Solenoides*, luces, etc. Pueden ser *Transistores*, relevadores, or *Triacs*, según el modelo seleccionado.

ALMACENAMIENTO DE DATOS. Son típicamente registros asignados simplemente para almacenar datos. Habitualmente se utilizan como almacenamiento temporal para operaciones matemáticas o manipulación de datos. Se utilizan también frecuentemente para un almacenamiento de datos de retención.

Controladores Lógicos Programables (PLCs)

Apariencia Externa

Ahora que hemos comentado el funcionamiento interno del PLC, vamos a considerar la apariencia externa del dispositivo. Existen dos formas básicas del PLC: el PLC de tipo E/S de “bloque” y el PLC de tipo E/S “en bastidor”.

E/S en Bloques con Expansores

El tipo de PLC de E/S en bloque es un diseño más común para PLCs que comunican con pequeñas cantidades de E/S. (por “Pequeña cantidad” entendemos una cantidad menor a 60 E/S). Las terminales de entrada y salida son el punto en donde el usuario efectúa el alambrado de los dispositivos que serán controlados por el PLC: Cada terminal tiene un “dirección” única. (Comentaremos el asunto de las direcciones con mayores detalles en la sección siguiente). El CPU se encuentra dentro del bloque. Los puertos de comunicación permiten la conexión del PLC a una computadora o a un programador portátil. Pueden también utilizarse para conectar módulos especiales o *Expansores*. Los bloques de expansor no contienen un CPU. “expanden” simplemente el número de E/S controladas por el CPU. Según el fabricante, cada expansor debe permitir el uso de un tipo diferente de entrada o salida. Por ejemplo, la unidad de base puede controlar E/S *Digitales* y el primer expansor puede controlar solamente salidas analógicas.

Figura 11. E/S de Bloque

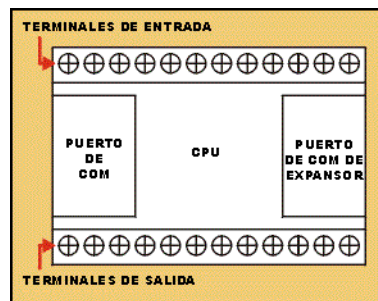
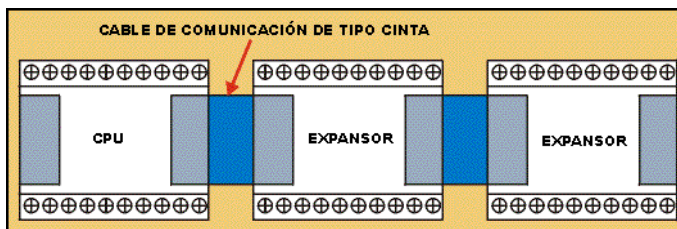


Figura 12. E/S de Bloque con Expansores

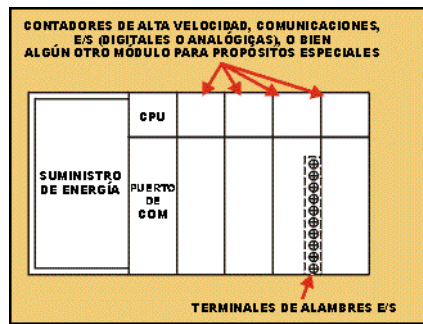


E/S Montadas en Bastidor

El PLC de tipo E/S montadas en bastidor consiste de varias tarjetas E/S de circuito impreso montadas en un “bastidor” o placa de soporte metálica. En general, el “bastidor” está diseñado para recibir 4, 6, 8 o más tarjetas. Cientos de entradas y dispositivos de salida pueden ser controlados con E/S de tipo bastidor. Como el PLC de tipo E/S de bloque, cada terminal en cada tarjeta tiene una dirección de PLC específica. A diferencia del tipo E/S de bloque, con base en las necesidades del usuario final, cada tarjeta puede controlar tipos diferentes de E/S. Por ejemplo, una entrada digital, una entrada lógica, y una salida triac pueden montarse todas en el mismo bastidor. Es también posible que varios productos de PLC montados en bastidor soporten bastidores adicionales de módulos de E/S localizados a cientos y miles de metros del CPU. En esta configuración existe un CPU “maestro” conectado a una E/S “remota”. (Una breve explicación de esta disposición se encuentra en la última sección del módulo).

Controladores Lógicos Programables (PLCs)

Figura 13. E/S Montadas en Bastidor



Como Piensa un PLC

Para que el ajuste a los PLCs sea más fácil para los usuarios finales acostumbrados a alambrear sistemas controlados por relevadores, el software de programación para PLCs fue modelado con base en esquemas de alambrado de relevador. El lenguaje de programación resultante, **Relay Ladder Logic (escalera)**, utiliza símbolos de alambrado de relevador básicos para crear la lógica requerida para controlar una máquina o proceso.

Cuando se considera Relay Ladder Logic, puede ser útil pensar en el mapa de una calle. **El mapa de una calle es como un panel de relevadores**; las manzanas de una ciudad son como los relevadores, y las intersecciones son similares a los polos de relevador. Las calles de la ciudad son los alambres de conexión. Como ejemplo, digamos que sabemos la dirección de una tienda en donde deseamos comprar. Sin embargo, debido al gran número de calles de un solo sentido, desviaciones así como calles sinuosas, no se puede llevar a la tienda en una línea recta. Trace la ruta en el mapa desde su casa hasta la tienda. Esta ruta es similar a un circuito alambrado manualmente en un panel de relevadores.

Los alambres colocados en un panel de relevadores se conocen como trayectoria de circuito. Las intersecciones representan los polos o contactos en los relevadores. Usted llegará a su destino sin pararse solamente si todos los semáforos están en siga. **Una trayectoria de circuito será completa solamente si todos los contactos se encuentran en un estado cerrado.** Una trayectoria de circuito será interrumpida por cualquier contacto en estado abierto.

El diseño de mapa de las calles para alambrear un panel de relevadores se conoce como diagrama de instalación o alambrado. Un diseño sencillo de la misma instrucción se conoce como *Diagrama de Escalera*. Se debe crear primero un diagrama de escalera para aplicar un PLC. **Un diagrama de escalera consiste de escalones individuales de la misma manera que en el caso de una escalera real. Cada escalón debe contener una o varias entradas y una salida. La primera instrucción en un escalón debe siempre ser una instrucción de entrada y la última instrucción debe ser siempre una instrucción de salida (o su equivalente).**

Tenemos que crear un diagrama de escalera puesto que un PLC no puede entender un diagrama esquemático. Reconoce solamente un código. Afortunadamente, la mayoría de los PLC tienen un software que convierte los diagramas de escalera en código y nos ahorra el tener que aprender el código de los PLCs.

Controladores Lógicos Programables (PLCs)

Instrucciones Básicas

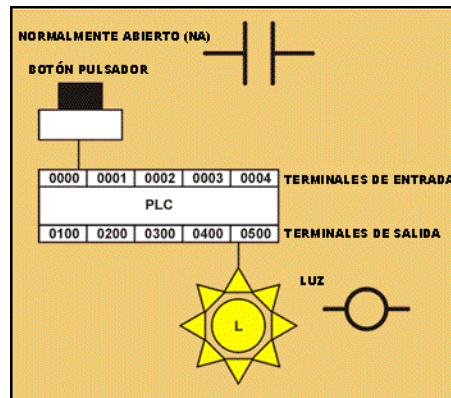
La tabla siguiente contiene los símbolos más comunes.

Símbolo	Definición
	Contacto Normalmente Abierto (Entrada)
	Contacto Normalmente Cerrado (Entrada)
	Bobina (Salida)

Creación de un Diagrama de Escalera

Primer paso — Tenemos que traducir todos los elementos que estamos utilizando en símbolos que el PLC pueda entender. El PLC no entiende términos tales como interruptor, relevador, y campana. Prefiere entrada, salida, bobina, contacto, etc. **No le importa qué es el dispositivo de entrada o salida. Lo que le importa es solamente entrada o salida.**

Figura 14. Creación de un Diagrama de Escalera



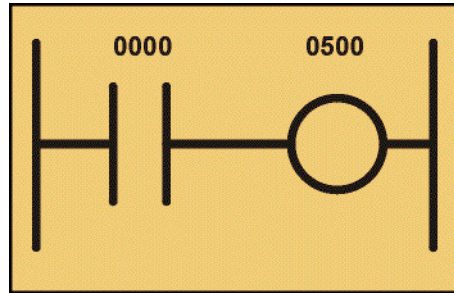
Segundo paso — Debemos decirle al PLC en dónde se localizan las cosas. En otras palabras, tenemos que dar a todos los dispositivos una dirección. ¿Dónde está el botón pulsador que estará físicamente conectado al PLC? ¿Y la luz? Comenzamos con un mapa de calles en blanco en la ciudad del PLC y damos una dirección a cada elemento. ¿Podría usted encontrar a sus amigos sin conocer su dirección? Usted sabe que viven en la misma ciudad, ¿pero en qué casa? La ciudad de PLC tiene muchas casas (entradas y salidas) pero tenemos que determinar quién vive en qué lugar (qué dispositivo está conectado donde). Por ahora, digamos que nuestra entrada será conocida como “0000” y nuestra salida “0500”. (Observe por favor que cada fabricante de PLC utiliza métodos diferentes de asignación de direcciones).

Paso Final — Tenemos que convertir el esquema en una *secuencia lógica de eventos*. Esto es mucho más fácil de lo que parece. El programa que vamos a escribir le dice al PLC qué hacer cuando se llevan a cabo algunos eventos. En nuestro ejemplo, tenemos que decirle al PLC que haga que la luz se encienda

Controladores Lógicos Programables (PLCs)

cuando el operador oprime el botón. El dibujo siguiente es el diagrama convertido finalmente.

Figura 15. Diagrama de Escalera Terminado



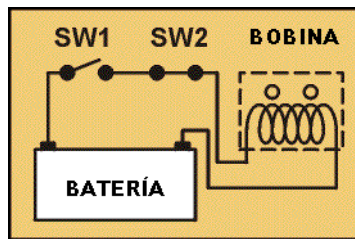
Entradas y Salidas (E/S)

Entradas	Salidas
Botón Pulsador	Luz Indicadora
Interruptor Selector	Sirena de Alarma
Señal Analógica	Señal Analógica
Ojo Fotoeléctrico	Arrancador de Motor
Interruptor Limitador	Solenoides
Sensor de Temperatura	Triacs
Interruptor Flotante	Relevadores
Interfaces de Operador	Transistores

Un Programa de Muestra

A continuación vamos a comparar un diagrama de escalera simple con su circuito de relevadores conectado físicamente externos reales y vamos a VER las diferencias.

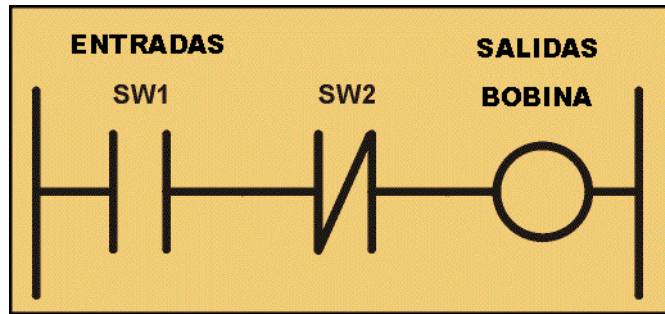
Figura 16. Un Circuito Sencillo



En el circuito arriba, la bobina será excitada cuando ocurre un circuito cerrado entre las terminales + y - de la batería. Podemos simular el mismo circuito con un diagrama de escalera. Recuerde que un diagrama de escalera consiste de escalones individuales de manera similar al caso de una escalera real. **Cada escalón debe contener una o varias entradas y una salida. La primera instrucción en un escalón debe siempre ser una instrucción de entrada y la última instrucción debe ser siempre una instrucción de salida (o su equivalente).**

Controladores Lógicos Programables (PLCs)

Figura 17. Circuito Convertido en Diagrama de Escalera



Obsérvese que en este diagrama de escalera sencillo de un solo escalón hemos recreado el circuito externo arriba mencionado con un diagrama de escalera. Aquí empleamos las instrucciones normalmente cerrado y abierto. Algunos fabricantes requieren que cada diagrama de escalera incluya una instrucción de END en el último escalón. Algunos PLCs requieren también de una instrucción ENDH en el escalón debajo del escalón END.

Controladores Lógicos Programables (PLCs)

Repaso 2

Conteste las siguientes preguntas sin hacer referencia al material que se le acaba de presentar. Empezar la siguiente sección cuando esté seguro que entiende lo que acaba de leer.

1. ¿Cómo funciona un PLC?

2. ¿Qué es un CPU?

3. ¿Cómo se define un tiempo de escaneo?

4. ¿Cuál es el propósito de cada parte de un PLC? ¿Cuáles existen físicamente?
Contadores _____
Temporizadores _____
Relevadores de Entrada _____
Relevadores Internos _____
Relevadores de Salida _____
Almacenamiento de Datos _____
5. ¿Por qué es necesario crear diagramas de escalera cuando se trabaja con PLCs?

6. ¿En qué consiste un diagrama de escalera?

7. Presente los tres pasos principales para la creación de un diagrama de escalera.

8. Dibuje el símbolo para un contacto Normalmente Abierto.
9. Dibuje el símbolo para un contacto Normalmente Cerrado.

Controladores Lógicos Programables (PLCs)

Contadores

Un contador es un dispositivo sencillo contemplado para hacer una cosa sencilla: contar. Su uso, sin embargo, puede a veces representar un reto puesto que cada fabricante parece utilizarlos de manera diferente.

¿Qué tipos de contadores existen? Bueno existen **contadores ascendentes** (cuentan solamente 1, 2, 3...). Existen **contadores descendentes** (cuentan solamente de manera descendente 9,8,7,...). Existen también **contadores ascendentes y descendentes** (cuentan tanto de manera ascendente como de manera descendente 1,2,3,4,3,2,3,4,5,...)

Típicamente, un contador de alta velocidad es un dispositivo de “hardware”. Los contadores normales listados arriba son típicamente contadores de “software”. En otras palabras, no existen físicamente en el PLC pero son simulados en software. Los contadores de hardware sí existen en el PLC y no dependen del tiempo de escaneo.

Para usarlos debemos conocer 3 cosas:

1. **De dónde provienen los impulsos que deseamos contar.** Típicamente, provienen de una de las entradas (un sensor conectado a la entrada 0000, por ejemplo).
2. **Cuál es el número de impulsos que deseamos contar antes que reaccionemos.** Contemos 5 artefactos antes de colocarlos en una caja, por ejemplo.
3. **Cuándo/cómo reinicializaremos el contador de tal manera que pueda contar otra vez.** Después de haber contado 5 artefactos, vamos a reinicializar el contador, por ejemplo.

Cuando el programa está funcionando en el PLC, el programa desplegará típicamente el valor actual o el “acumulado” de tal manera que podamos ver el valor de la cuenta actual.

Típicamente, los contadores pueden contar de 0 a 9999, de -32,768 a +32,767 o de 0 a 65535. ¿Cuál es la razón de estos números tan extraños? Bueno esto se debe a que la mayoría de los PLCs tienen contadores de 16 bits. 0—9999 es una decimal en código binario de 16 bits y de —32,768 a 32767 y de 0 a 65535 es un número binario de 16 bits.

En este contador necesitamos 2 entradas. Una se encuentra antes de la línea de reinicialización. Cuando esta entrada conecta la corriente, el valor de cuenta (acumulado) regresa a cero. La segunda entrada es la dirección de impulsos que estamos contando.

Figura 18. Símbolo de Contador



Por ejemplo, si estamos contando el número de artefactos que pasan delante del sensor físicamente conectado a la entrada 0001, entonces podemos poner contactos normalmente abiertos con la dirección 0001 delante de la línea de impulsos.

Controladores Lógicos Programables (PLCs)

C es el nombre del contador. Si deseamos llamarlo contador 000 entonces pondríamos "C000" aquí. V es el número de impulsos que deseamos contar antes de hacer algo. Si deseamos contar 5 artefactos antes de conectar una salida física para ponerlos en una caja, entonces colocamos 5 aquí. Si deseamos contar 100 artefactos, entonces ponemos 100 aquí, etc. Cuando el contador ha terminado, conecta un grupo separado de contactos que marcamos también C.

Observe que el valor Acumulado de contador cambia SOLAMENTE en la transición de desconexión a conexión de la entrada impulsos.

Temporizadores

A continuación vamos a considerar como trabaja un temporizador. ¿Qué es un temporizador? Es exactamente lo que dice la palabra: **una instrucción que espera un tiempo establecido antes de hacer algo.**

Como siempre, diferentes tipos de temporizadores están disponibles con fabricantes diferentes. A continuación presentamos una breve descripción de los tipos más comunes:

- **Temporizador de Retardo de Conexión** — Este tipo de temporizador simplemente “retarda la conexión”. En otras palabras, después de la conexión del sensor (entrada) esperamos x segundos antes de la activación de una válvula solenoide (salida). Es el temporizador más común.
- **Temporizador de Retardo de Desconexión** — Este tipo de temporizador es lo opuesto del temporizador de retardo de conexión mencionado arriba. Este temporizador simplemente “retarda la desconexión”: Mantenemos el solenoide conectado durante x segundos antes de desconectarlo. Es menos común que el tipo de “retardo de conexión” presentado arriba.
- **Temporizador de Retención o Acumulación** — Este tipo de temporizador requiere de dos entradas. Una entrada empieza el evento de temporización (es decir, el reloj empieza a marcar) y el otro lo reinicializa. Los temporizadores de retardo de conexión/desconexión mencionados arriba se reinician si el sensor de entrada no está conectado/desconectado durante toda la duración del temporizador. Este temporizador, sin embargo, conserva o retiene el tiempo transcurrido cuando el sensor se desconecta a la mitad. Por ejemplo, deseamos saber durante cuánto tiempo un sensor está conectado en un período de 1 hora. Si utilizamos uno de los temporizadores antes mencionados, estaremos reiniciando cada vez que el sensor se desconecta/conecta. Este temporizador, sin embargo, nos da el tiempo total o acumulado.

A continuación vamos a ver como se utilizan. Típicamente debemos saber 2 cosas:

1. **Qué habilitará el temporizador.** Típicamente es una de las entradas (un sensor conectado a la entrada 0000, como por ejemplo).
2. **Qué tanto tiempo de retardo deseamos antes de reaccionar.** Esperemos 5 segundos antes de conectar un solenoide, por ejemplo.

Cuando las instrucciones antes del símbolo de temporizador son verdaderas, el temporizador empieza a “marcar”. Cuando el tiempo ha pasado, el temporizador cierra automáticamente sus contactos. Cuando el programa está funcionando en el PLC, el programa despliega típicamente el tiempo pasado o “acumulado” para que podamos ver el valor actual. **Típicamente, los temporizadores marcan de 0 a 9999 en incrementos de 10 y 100 msec.**

A continuación mostramos un símbolo típico de instrucción para temporizador que encontraremos (según el fabricante) y cómo utilizarlo. Recuerde que, aún cuando pueden tener una apariencia diferente, se usan todos básicamente de la misma manera. Si podemos reinicializar uno, podemos reinicializar todos.

Figura 19. Símbolo de Temporizador



Controladores Lógicos Programables (PLCs)

Este temporizador es del tipo de retardo de conexión y se llama T. Cuando la entrada de habilitación está conectada, el temporizador empieza a marcar. Cuando marca Y veces (el valor preestablecido), conecta sus contactos que utilizaremos más adelante en el programa. Recuerde que la duración de un incremento varía con el proveedor y la base de tiempo utilizada (es decir, un incremento puede ser de 1 ms o de 1 segundo, etc.).

Es importante observar que, **en la mayoría de los PLCs, los contadores y los temporizadores no pueden tener el mismo nombre puesto que típicamente utilizan los mismos registros.**

Controladores Lógicos Programables (PLCs)

Repaso 3

Conteste las preguntas siguientes sin hacer referencia al material que se le acaba de presentar. Empiece la siguiente sección cuando esté seguro que entienda lo que ya ha leído.

1. ¿Cuáles son tres cosas que debe de conocer antes de utilizar un contador?

2. Los contadores de alta velocidad son típicamente dispositivos _____ .
3. Los contadores típicos son contadores _____ y por consiguiente no existen físicamente.
4. Defina los términos siguientes:
Temporizador de Retardo de Conexión: _____
Temporizador de Retención o de Acumulación: _____
Temporizador de Retardo de Desconexión: _____
5. Indique dos cosas que se tienen que saber antes de utilizar un temporizador

6. En general, los temporizadores marcan de _____ a _____ en incrementos de _____ y _____ msec.

Controladores Lógicos Programables (PLCs)

Cómo Recopilan Datos los PLCs

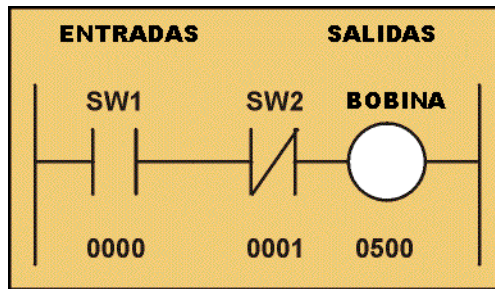
Registro de PLC

Los registros de PLC son ubicaciones de almacenamiento dentro del dispositivo. El sistema de numeración que las computadoras y los PLCs utilizan para manipular esta información es el sistema binario. El sistema binario utiliza los mismos principios básicos que el sistema decimal. En el sistema decimal tenemos 10 dígitos (0-9). En el sistema binario tenemos solamente 2 dígitos (0 y 1). 0 ó 1 indican si una instrucción es Falsa o Verdadera.

Evidentemente, es mucho más fácil diseñar un sistema en el cual solamente dos números (0 y 1) son manipulados (es decir, utilizados). En el sistema decimal, contamos: 0,1,2,3,4,5,6,7,8,9, y en lugar de regresar a cero, comenzamos un nuevo dígito y después comenzamos desde cero en la ubicación del dígito original. El sistema binario funciona de la misma manera. Comenzamos con 0 y después 1. Puesto que no existe 2 en el sistema binario, debemos crear un nuevo dígito.

Vamos a regresar a un diagrama de escalera que utilizamos antes:

Figura 20. Diagrama de Escalera



Vamos a dar ahora una **dirección** a cada símbolo (o instrucción). Esta dirección aparta una cierta área de almacenamiento en los archivos de datos de PLC de tal manera que se pueda almacenar el estado de la instrucción (es decir verdadero/falso). Muchos PLCs utilizan ubicaciones de almacenamiento de 16 ranuras o bits. Lo que almacenan los registros de PLC son conexiones y desconexiones. En el ejemplo mencionado arriba, estamos utilizando dos ubicaciones o registros de almacenamiento diferentes.

REGISTRO 0000															
15	14	13	12	11	10	9	8	7	6	5	4	3	2	1	0
														1	0

REGISTRO 0500															
15	14	13	12	11	10	9	8	7	6	5	4	3	2	1	0
															0

En las tablas arriba, podemos ver que en el registro 00, el bit 000 (es decir, entrada 0000) era un 0 lógico y el bit 01 (es decir, entrada 0001) era un 1 lógico. El registro 05 muestra que el bit 00 (es decir, la salida 0500) era un 0 lógico. Recuerde, el 0 ó 1 lógico indica si una instrucción es Falsa o Verdadera.

Controladores Lógicos Programables (PLCs)

Aún cuando la mayoría de los elementos en las tablas de registro arriba están vacíos, deben contener un 0. Fueron dejados en blanco para enfatizar las ubicaciones que no interesan.

Condición Lógica de Símbolo			
Bits Lógicos	Entrada 1 SW1	Entrada 2 SW2	Salida Bobina
0 Lógico	Falso	Verdadero	Falso
1 Lógico	Verdadero	Falso	Verdadero

El PLC excitará solamente una salida cuando todas las condiciones en el escalón son VERDADERAS. Así, regresando a la tabla arriba, podemos ver que en el ejemplo previo SW1 tiene que ser 1 lógico y SW2 tiene que ser 0 lógico. Entonces, y solamente ENTONCES la bobina será verdadera (es decir, excitada). Si cualquiera de las instrucciones en el escalón antes de la salida (bobina) es falsa, entonces la salida (bobina) será falsa (no excitada).

Pasemos ahora a una *tabla de verdad* de nuestro programa previo para ilustrar adicionalmente este punto importante. Nuestra tabla de verdad muestra TODAS las combinaciones posibles del estado de las dos entradas.

Entradas		Salidas
SW1 (Entrada 1)	SW2 (Entrada 2)	Bobina (Salida)
Falso	Verdadero	Falso
Falso	Falso	Falso
Verdadero	Verdadero	Verdadero
Verdadero	Falso	Falso

Bits Lógicos de Registro		
SW1 (Entrada 1)	SW2 (Entrada 2)	Bobina (Salida)
0	0	0
0	1	0
1	0	1
1	1	0

Obsérvese a partir de la tabla que conforme las entradas cambian sus estados con el paso del tiempo, también cambiará la salida. La salida es solamente verdadera (excitada) cuando todas las instrucciones anteriores en el escalón son verdaderas.

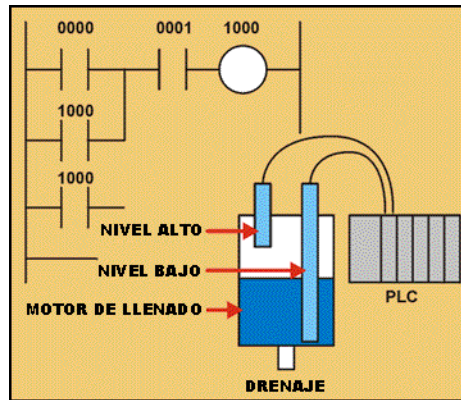
Cómo se Escanea el Programa

Ahora que hemos visto como funcionan los *registros*, ahora vamos a estudiar como un programa es *explorado*.

Consideremos la aplicación siguiente. Estamos controlando el aceite lubricante surtido a través de un depósito. Esto es posible utilizando dos sensores. Colocamos un sensor cerca del fondo y otro cerca de la parte superior, como se muestra en el dibujo siguiente.

Controladores Lógicos Programables (PLCs)

Figura 21. Suministro de Aceite a Partir de un Tanque



Deseamos que el motor de llenado bombee aceite lubricante en el tanque hasta que se conecte el sensor de nivel alto. A este punto, deseamos apagar el motor hasta que el nivel se encuentra por debajo del sensor de nivel bajo. Después conectaremos otra vez el motor de llenado y repetiremos el proceso.

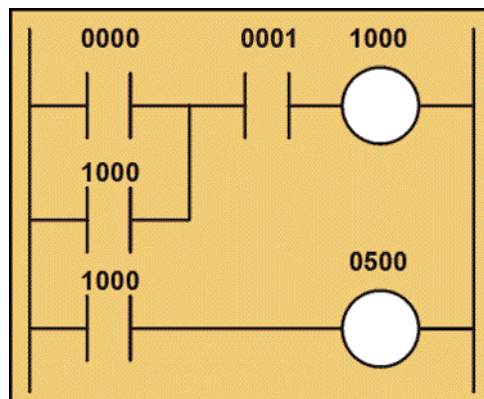
Aquí necesitamos de 3 E/S (es decir, Entradas/Salidas), 2 son entradas (los sensores) y 1 es una salida (el motor de llenado). Ambas entradas serán sensores de nivel de fibra óptica NC (normalmente cerrado). Cuando no están inmersos en líquido estarán CONECTADOS. Cuando estén inmersos en líquido, estarán DESCONECTADOS.

Daremos a cada dispositivo de entrada y salida una dirección. Esto permite al PLC en donde están físicamente conectados. Observe por favor que cada fabricante utiliza un formato de dirección diferente. (Revise los manuales del fabricante del PLC para obtener mayores detalles sobre sus métodos de formación de dirección). Las direcciones para este ejemplo se muestran en la tabla siguiente:

Entradas	Dirección	Salida	Dirección	Relevador Interno
Bajo	0000	Motor	0500	1000
Alto	0001			

A continuación se muestra el diagrama de escalera.

Figura 22. El Diagrama de Escalera de Control de Nivel Terminado



Observe que estamos utilizando un relevador interno en este ejemplo. Usted puede utilizar los contactos de estos relevadores tantas veces como lo requiera. Aquí se utilizan dos veces para simular un relevador con dos grupos de contac-

Controladores Lógicos Programables (PLCs)

tos. Recuerde, estos relevadores NO existen físicamente en el PLC sino que son bits en un registro que usted puede utilizar para SIMULAR un relevador:

El programa es escaneado continuamente desde la izquierda hacia la derecha y desde arriba hacia abajo. El tiempo que se requiere para escanear el programa se conoce como **tiempo de escaneo**. El tiempo de escaneo depende del tamaño del programa que se está escaneando; varía también de fabricante a fabricante y de computadora a computadora.

Debemos recordar que el reemplazo de relevadores reales es la razón más común de la utilización de PLCs en nuestras aplicaciones. Los relevadores internos hacen esto posible. Es imposible indicar el número de relevadores internos incluidos en cada marca de PLC. Algunas marcas incluyen cientos de relevadores otros miles, mientras que otros incluyen decenas de miles de relevadores internos. Típicamente, el tamaño del PLC (no el tamaño físico sino su tamaño de E/S) es el factor decisivo. Si estamos utilizando un micro-PLC, con pocas entradas/salidas, no necesitamos de muchos relevadores internos. Sin embargo, si estamos utilizando un gran PLC con cientos o miles de E/S, ciertamente requeriremos de más relevadores internos.

Si surge una duda en cuanto a si o no el fabricante proporciona suficientes relevadores internos, consulte sus hojas de especificaciones. En todos los casos, excepto en las aplicaciones más grandes, la cantidad suministrada debe ser **MÁS** que suficiente.

Obtener y Desplazar Datos

Vamos a comenzar ahora a trabajar con algunos datos. Esto puede considerarse entre las funciones “avanzadas” de un PLC. Es también el punto en donde veremos algunas diferencias notables entre los PLCs en cuanto a funcionalidad e implementación.

¿Por qué deseamos obtener o adquirir datos? La respuesta es sencilla. Consideremos que estamos utilizando uno de los módulos opcionales del fabricante. TAI vez es un módulo A/D. Este módulo adquiere señales analógicas del mundo externo (una tensión o corriente variable) y convierte la señal en algo que el PLC puede entender (una señal a digital; es decir, 1s y 0s). Los fabricantes almacenan automáticamente estos datos en memoria para nosotros. Sin embargo, tenemos que extraer los datos de ahí y pasarlos a otro lugar. Si no lo hacemos, la siguiente muestra analógica reemplazará la muestra que acabamos de tomar. En otras palabras, se tiene que desplazar o perder. Otras cosas que podemos desear hacer incluyen almacenar una constante (una palabra sofisticada para un número), obtener algunos datos binarios de las terminales de entrada (posiblemente se encuentra ahí un interruptor manejado con el pulgar, por ejemplo), o bien hacer algunos cálculos y almacenar el resultado en un lugar diferente.

Existen típicamente 2 “grupos” comunes de instrucciones para recopilar y manipular datos. Algunos fabricantes utilizan una instrucción simple para hacer toda la operación, mientras que otros utilizan dos instrucciones separadas. Los dos métodos se emplean juntos para lograr el resultado final. Veamos brevemente cada una de las instrucciones.

La instrucción simple se conoce frecuentemente como MOV (mover). Algunos vendedores incluyen también un MOVN (no mover). Tiene la misma función que MOV pero transfiere los datos en forma invertida. (es decir, si el bit fue 1, se almacena/desplaza 0 o si el bit fue 0, se almacena/desplaza 1). La instrucción MOV se parece típicamente a lo siguiente:

Controladores Lógicos Programables (PLCs)

Figura 23. Símbolo



La instrucción se conoce típicamente como **LDA (Acumulador de Carga)** y **STA (Acumulador de Almacenamiento)**. El acumulador es simplemente un registro en el CPU en donde el PLC almacena datos temporalmente mientras está trabajando. Las instrucciones LDA y STA se parecen típicamente a lo mostrado en las Figuras 24 y 25.

Figura 24. Símbolo LDA

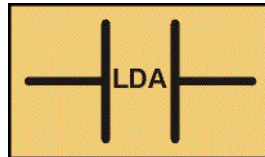
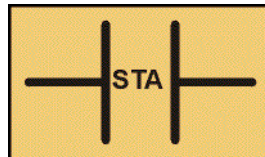


Figura 25. Símbolo STA



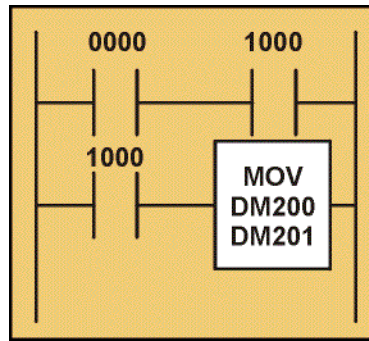
La instrucción de un símbolo y la instrucción de dos símbolos funcionan de la misma manera — no tenemos control sobre el tipo que estamos utilizando; depende del PLC que utilizamos.

Veamos primero la instrucción simple. La instrucción MOV debe conocer dos cosas de nosotros: Fuente y Destino.

- **Fuente** — Es decir **en donde se encuentran ahora los datos que deseamos desplazar**. Podríamos escribir una constante aquí (2222, por ejemplo). Esto significaría que nuestro dato fuente es el número 2222. Podríamos también escribir un lugar o dirección que corresponde al lugar donde se encuentra el dato que deseamos desplazar. Si escribimos DM100, esto desplazaría el dato que se encuentra en la memoria de datos 100.
- **Destino** — Es **el lugar al cual será desplazado el dato**. Escribimos una dirección aquí. Por ejemplo, si escribimos DM201, el dato será desplazado hacia la memoria de datos 201. Podríamos escribir también 0500 aquí. Esto significaría que el dato sería desplazado hacia las salidas físicas. 0500 tendría el bit menos significativo, 0501 tendría el bit siguiente, etc. Esto sería útil por ejemplo si tuviéramos un despliegue binario conectado a las salidas y quisiéramos desplegar el valor dentro de un contador para el operador de máquina todo el tiempo.

Controladores Lógicos Programables (PLCs)

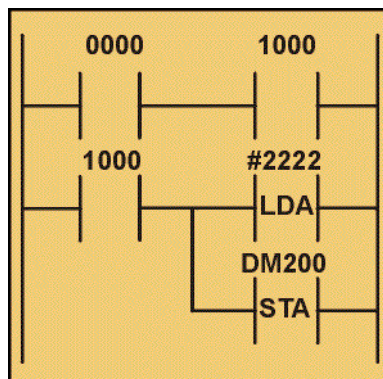
Figura 26. Diagrama de Escalera MOV (Símbolo Simple)



El diagrama de escalera para este propósito sería similar al diagrama mostrado arriba.

La instrucción de dos símbolos funciona de la misma manera pero, como se puede observar a partir del diagrama siguiente, tiene una apariencia diferente.

Figura 27. Diagrama de Escalera LDA/STA (Dos Símbolos)



Para utilizar la instrucción de dos símbolos, debemos también proporcionar dos cosas, una para cada instrucción:

- **LDA**—Esta instrucción es **similar a la fuente de una instrucción MOV**. Es donde se localizan los datos que deseamos desplazar.
- **STA**—Esta instrucción es **similar al destino de una instrucción MOV**. Escribimos una dirección ahí.

Controladores Lógicos Programables (PLCs)

Repaso 4

Conteste las preguntas siguientes sin hacer referencia al material que se le acaba de presentar. Empiece la sección siguiente cuando esté seguro que entiende lo que ya ha leído.

- ¿Cuál es un registro PLC?

- ¿Por qué usaría usted un sistema binario en lugar de un sistema decimal para almacenar datos?
- Para un contacto normalmente abierto, un valor 0 es _____ y un valor 1 es _____.
- En un registro inicializado, el ajuste por omisión para cada bit es cero, a menos que esté programado de otra manera.
VERDADERO FALSO
- Llene la Tabla de Verdad y Registro para el circuito siguiente:

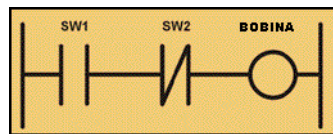


Tabla de Verdad

Entradas		Salidas
SW1	SW2	Bobina
Verdadero		Verdadero
Verdadero	Falso	
	Verdadero	Falso
Falso	Falso	

Registro

Entradas		Salidas
SW1	SW2	Bobina
0	0	
	1	0
1	1	
1		1

- Llene la oración siguiente con el objeto de explicar la forma cómo se escanea una escalera. La escalera es escaneada de _____ a _____ y de _____ a _____.

Controladores Lógicos Programables (PLCs)

Instrucciones Matemáticas

En nuestras aplicaciones ejecutamos frecuentemente algún tipo de fórmula matemática utilizando nuestros datos. De hecho, no es frecuente que nuestros datos sean exactamente lo que requerimos.

Como ejemplo, vamos a considerar que estamos fabricando artefactos. No deseamos desplegar el número total que haremos hoy. Al contrario, deseamos desplegar los que necesitamos para satisfacer nuestra cuota diaria de 1000 piezas. Digamos que X es nuestra producción actual. Por consiguiente, podemos decir que $1000-X$ = artefactos por hacer. Para implementar esta fórmula necesitamos evidentemente de una cierta capacidad matemática.

En general, los PLCs incluyen casi siempre estas funciones matemáticas:

- **Adición** — La capacidad de sumar un dato con otro. Se conoce frecuentemente como AGREGAR.
- **Resta** — La capacidad de restar un dato de otro. Se conoce comúnmente como RESTA.
- **Multiplicación** — La capacidad de multiplicar un dato por otro. Se conoce comúnmente como MULTIPLICAR.
- **División** — La capacidad de dividir un dato entre otro. Se conoce comúnmente como DIVISIÓN.

Como vimos con la instrucción MOV; algunos fabricantes utilizan una instrucción única para hacer toda la operación, mientras que otros utilizan dos instrucciones separadas. El método de la instrucción única requiere típicamente de las informaciones siguientes:

- **Fuente A** — Es la dirección del primer dato que utilizaremos en nuestra fórmula. En otras palabras, es la ubicación en memoria del primer "número" que utilizamos en la fórmula.
- **Fuente B** — Es la dirección de segundo dato que usaremos en nuestra fórmula. En otras palabras, es la ubicación en memoria del segundo "número" que utilizaremos en la fórmula.

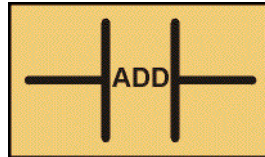
OBSERVACIÓN: Típicamente podemos trabajar solamente con 2 datos a la vez. En otras palabras, no podemos trabajar directamente con una fórmula de tipo $1+2+3$. Lo que tenemos que hacer es dividirla en partes; por ejemplo $1+2=X$, y después $X+3=$ nuestro resultado.

- **Destino** — Es la dirección en donde se colocará el resultado de nuestra fórmula. Por ejemplo, si $1+2=3$, 3 se colocará automáticamente en la ubicación de memoria de destino.

Controladores Lógicos Programables (PLCs)

Las instrucciones arriba tienen típicamente un símbolo que se parece al símbolo que se encuentra en la derecha. Evidentemente, la palabra AGREGAR podría ser reemplazada por la palabra RESTAR, MULTIPLICAR, DIVIDIR, etc. En este símbolo, la fuente A es DM100, la fuente B es DM101, y el destino es DM102. Por consiguiente, la fórmula es simplemente cualquier valor en DM100 + cualquier valor en DM101. El resultado se almacena automáticamente en DM102.

Figura 28. Símbolo de Adición



Muchos PLCs incluyen también **otras capacidades matemáticas**. Algunas de estas funciones podrían incluir: Raíz cuadradas, Escalas, Valor absoluto, Seno, Coseno, Tangente, Logaritmo natural, Logaritmo de Base 10, X^Y (X a la potencia Y), Arcoseno (tan, cos) y más. Revise con el fabricante para cerciorarse de estas capacidades.

Matemáticas de Boole

A continuación vamos a ver *Matemáticas de Boole* sencillas. **Las Matemáticas de Boole nos permiten hacer algunas funciones básicas con los bits en nuestros registros. Estas funciones básicas incluyen típicamente Y, O y O Excluyente.** Cada uno de describe a continuación.

- **Y** — Esta función permite utilizar la tabla de verdad siguiente. Como se puede observar, la única vez que el resultado es verdadero (es decir 1), es cuando ambos operadores A Y B son verdaderos (es decir 1) ($1 Y 1 = 1$, $0 Y 0 = 0$), Resultado = $A Y B$

A	B	Resultado
0	0	0
1	0	0
0	1	0
1	1	1

- **O** — Esta función se basa en la tabla de verdad siguiente. Como se puede observar, la única vez que el resultado es verdadero (es decir, 1) es cuando el operador A O B es verdadero (es decir 1). Evidentemente, cuando ambos son verdaderos el resultado es verdadero. Resultado = $A O B$

A	B	Resultado
0	0	0
1	0	1
0	1	1
1	1	1

- **O Excluyente** — Esta función permite utilizar la tabla de verdad siguiente. Una forma fácil de recordar los resultados de esta función es pensar que A y B deben ser opuestos entre ellos. Cuando son iguales (es decir, $A=B$), el resultado es falso (es decir 0). Esta función puede ser útil cuando desea usted comparar bits en dos registros y realzar los bits diferentes.

Controladores Lógicos Programables (PLCs)

Resultado = A O Excluyente B

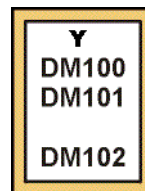
A	B	Resultado
0	0	0
1	0	1
0	1	1
1	1	0

Como lo puede observar con la instrucción MOV, algunos fabricantes utilizan una instrucción simple para hacer toda la operación mientras que otros utilizan dos instrucciones separadas. El método de la instrucción simple requiere típicamente de las informaciones siguientes:

- **Fuente A** — Es la dirección del primer dato que utilizará. En otras palabras, es la ubicación en memoria de donde se encuentra A.
- **Fuente B** — Es la dirección del segundo dato que utilizará. En otras palabras, es el lugar en memoria en donde se encuentra B.
- **Destino** — Es la dirección en donde se colocará el resultado. Por ejemplo si A Y B = 0, el resultado (0) se colocará automáticamente esta ubicación de memoria de destino.

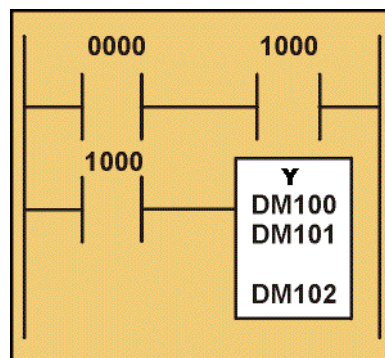
Las instrucciones arriba tienen típicamente un símbolo como en la Figura 29, Evidentemente, la palabra Y puede ser reemplazada por O o bien O Excluyente. En este símbolo, la fuente A es DM100, la fuente B es DM101 y el destino es DM102. Por consiguiente, hemos creado simplemente la ecuación $DM100 \text{ Y } DM101 = DM102$. El resultado es almacenado automáticamente en DM102.

Figura 29. Símbolo Y



Las funciones de Boole en un diagrama de escalera se muestran a continuación.

Figura 30. Diagrama de Escalera Y

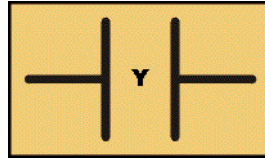


Obsérvese que, otra vez, estamos utilizando una sola instrucción. Como lo vimos arriba, si no utilizamos este tipo de instrucción, tendremos que ejecutar una instrucción por cada escaneo. Las probabilidades son altas que solamente

Controladores Lógicos Programables (PLCs)

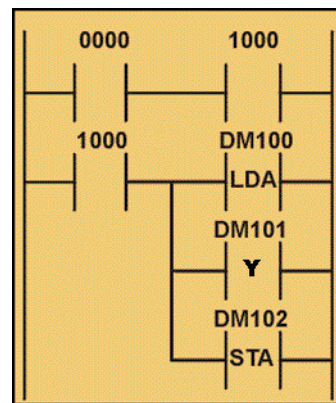
deseamos ejecutar la función una vez cuando la entrada 0000 se vuelve verdadera.

Figura 31. Símbolo Y



El método de instrucción doble podría utilizar un símbolo similar al símbolo presentado en la Figura 31. Si utilizamos este método, damos a este símbolo solamente la ubicación de B. La ubicación de fuente A se proporciona a través de la instrucción LDA. Como lo muestra el diagrama de escalera abajo, el Destino podría estar incluido en la instrucción STA.

Figura 32. Diagrama de Escalera



Los resultados son los mismos que en el caso del método de una sola instrucción. Aún cuando el símbolo y diagrama de escalera mostrados arriba presentan la instrucción Y, se puede utilizar también la instrucción O o bien la instrucción O Excluyente. Reemplace simplemente la palabra "Y" en la instrucción con ya sea "O" o bien "O Excluyente".

Comunicaciones con PLC

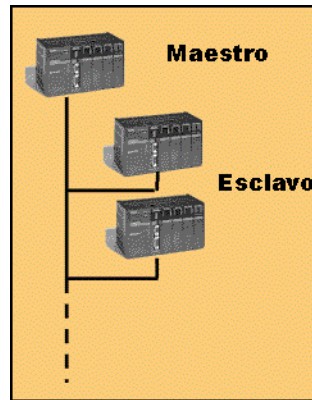
Las gran mayoría de los PLCs instalados dan "servicio" a una cantidad moderada de E/S (probablemente menos que 128 puntos de E/S). Además la mayoría de los dispositivos de E/S están alambrados en módulos de E/S de PLC instalados en un bastidor "local" o estructura de chasis. En este arreglo, los módulos de E/S pueden comunicar directamente con el módulo de CPU (que manejan la lógica de PLC) a través de una estructura trasera alambrada que conecta todos los módulos dentro del chasis.

La Comunicación entre el Módulo CPU y los Dispositivos E/S

Pero, ¿Qué pasa si los dispositivos de entrada y salida deben encontrarse a grandes distancias (miles de metros) del módulo de CPU? En tales casos, los principales fabricantes de PLC como por ejemplo Allen-Bradley, General Electric y Grupo Schneider han creado redes propias de alta velocidad para conectar el módulo de CPU de su PLC a unidades de chasis que contienen módulos de E/S, que pueden encontrarse a miles de metros de distancia. Estas redes de PLC propias se conocen a veces como "Redes de E/S remotas", que proporcionan una descripción razonable de su propósito. Es también posible utilizar nuevas redes no propias tales como DeviceNet para permitir que un PLC de servicio a dispositivos de E/S localizados a distancia. Actualmente, el PLC actúa como un "maestro" para los dispositivos "esclavos" distantes en ambas categorías de redes.

Controladores Lógicos Programables (PLCs)

Figura 33. Comunicaciones de Maestro a Esclavo



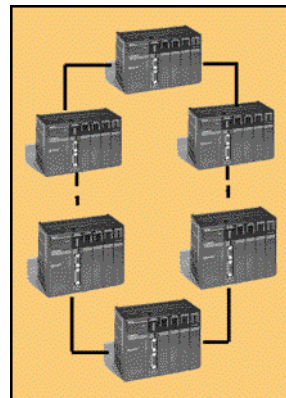
Esto significa simplemente que el CPU empieza siempre y controla toda la comunicación hacia bastidores remotos u otros dispositivos en *Red*. Los detalles de comunicación de tales redes están más allá del alcance de esta presentación general de los PLC.

Comunicación entre varios PLCs y Otros Dispositivos

Los principales fabricantes de PLC han creado también redes propias para permitir que varios PLCs de su propia marca además de algunos otros dispositivos como por ejemplo PCs y estaciones de operador, compartan datos. Ejemplos de tales redes incluyen Data Highway Plus de Allen-Bradley y el Modbus Plus de Grupo Schneider. A diferencia de las "redes E/S remotas" mencionadas arriba, hay bastidores de dispositivos de E/S directamente en estas redes. Estas redes existen para conectar los CPUs de los varios PLCs entre ellos y a PCs y otros dispositivos. Estas redes permiten compartir e intercambiar datos recopilados por cada PLC individual.

Puesto que el CPU en cada PLC puede requerir de intercambiar datos con cualquier de una docena (o más) de PLCs en la red, cada red debe tener un método para manejar el tráfico de comunicación. Datos deben ser enviados entre varios PLCs u otros dispositivos sin "colisiones" de datos ni confusión. Cada tipo de red tiene un protocolo único que establece las "reglas" de como se efectuará la comunicación. Si todos los dispositivos en la red tienen la capacidad de iniciar la transmisión de datos, la red se conoce como teniendo una comunicación "entre pares", en lugar de tener una distribución de "maestro/esclavo" que caracteriza las redes E/S remotas.

Figura 34. Comunicaciones entre Pares



Muchos tipos de dispositivos (PLCs, PCs, dispositivos de programación, *Paneles de Video Control (O/I)*) pueden operar simultáneamente en estos tipos de redes.

Controladores Lógicos Programables (PLCs)

Estas redes son frecuentemente utilizadas para reportar datos a partir de los PLCs “hasta” las computadoras que están recopilando información a escala de la planta. Muchos otros tipos de “puentes” pueden existir entre estas redes y otras redes o dispositivos, pero los comentarios de estos detalles se encuentran más allá del alcance de esta presentación general.

Controladores Lógicos Programables (PLCs)

Observación sobre los Productos de Paneles de Video Control

La función de los productos de paneles de video control hacen lo que sugiere su nombre - permiten al "operador" de una máquina estar en comunicación con el PLC. Esta conexión puede incluir el hecho de ver el estado de un contador, cambiar el ajuste de un temporizador, convertir datos numéricos de grados Fahrenheit a Celsius, o bien varias otras operaciones.

Figura 35. Paneles de Video Control



Los paneles de video control electrónicos pueden también reemplazar dispositivos de control estándares tales como botones pulsadores, lámparas e interruptores selectivos, reduciendo así el número de dispositivos de entrada y salida que tienen que ser alambrados al PLC. Productos de paneles de video control están disponibles para conectarse al PLC a través de una amplia gama de opciones de comunicación, incluyendo conexión a:

- un puerto en el módulo de CPU de los PLC
- una red propia para propósitos generales de tipo Data Highway Plus
- una red de E/S de PLC a distancia
- una red no propietaria, como por ejemplo DeviceNet

El único alambrado requerido para la comunicación entre PLC y panel de video control es un simple cable que une un puerto en el panel de video control con un puerto o nodo de conexión en el PLC o la red.

Resumen

Este módulo le ofreció una breve introducción a la historia de los PLC, sus aplicaciones y operación. Es importante que usted asimile los aspectos teóricos que le hemos presentado. Una vez que usted domine los aspectos básicos, es posible que usted utilice el PLC de cualquier fabricante. La documentación del fabricante ofrecerá los detalles requeridos para ayudarlo con una aplicación de PLC específica.

Controladores Lógicos Programables (PLCs)

Repaso 5

Conteste las preguntas siguientes sin hacer referencia al material que le acabamos de presentar.

1. Presente una lista de cuatro funciones matemáticas comunes a la mayoría de los PLCs.

2. Complete las tablas siguientes:

Resultado = A Y B

A	B	Resultado
0	0	
1	0	
0	1	
1	1	

Resultado = A O B

A	B	Resultado
	0	0
1		1
0		1
1	1	

Resultado = A O Excluyente B

A	B	Resultado
0	0	
	0	1
0		1
1	1	

Controladores Lógicos Programables (PLCs)

Glosario

Analógico	Cualquier tipo de entrada o salida que tiene más de dos estados; conectado y desconectado (véase Digital). Una señal analógica que puede variar en cuanto a magnitud de “desconexión” a un valor alto o entre dos valores no cero. Un ejemplo de un dispositivo analógico es un sensor de nivel que devuelve una tensión entre 0 y 10 V que puede variar con el paso del tiempo.
Bit	Un solo dígito que tiene solamente dos valores posibles 0 ó 1. Múltiples bits pueden combinarse para formar bytes o palabras.
Matemáticas de Boole	Un término general utilizado para describir varios tipos diferentes de funciones lógicas comparativas. Funciones de Boole específicas incluyen, sin limitarse a estos ejemplos, Y, O, O Excluyente, etc.
Unidad Central de Procesamiento (CPU)	El procesador principal de información en su computadora. Este chip individual lleva a cabo todas las operaciones lógicas y matemáticas del PLC.
Digital	Cualquier tipo de señal de entrada o salida que tiene exactamente dos estados, conexión y desconexión. Un ejemplo de un dispositivo digital podría ser un botón pulsador, que puede estar o bien oprimido (CONEXIÓN) o bien liberado (DESCONEXIÓN).
Expansor	Un módulo conectado al bloque de E/S a través de una conexión por cable que incrementa el número de E/S controladas por un CPU. Los expansores no contienen un CPU y por consiguiente se conocen frecuentemente como bloques de E/S no inteligentes.
E/S	Entradas y Salidas.
Diagrama de Escalera	El resultado de la programación de escalera utilizado para controlar un PLC. El lenguaje de escalera es modelado con base en los esquemas de alambrado de relevador. Las teorías fundamentales que soportan la programación de escalera son consistentes entre todos los fabricantes. Sin embargo, cada fabricante de PLC tiene generalmente un paquete de software de escalera propio.
Lógica	Una serie de instrucciones o límites creados para permitir el control de un proceso. La lógica puede ser programada a través de alambrado físico (como en el caso de una lógica de relevador) o bien a través de una PC (como es el caso de un PLC).
Red	Varios dispositivos conectados juntos a través de dispositivos eléctricos para adquirir y/o controlar datos.
No Retención	Todos los valores están reinicializados en cero después de apagar la unidad.
Temporizadores de Retardo de Desconexión	Desconectará una salida después del paso de una cantidad X de segundos.

Controladores Lógicos Programables (PLCs)

Temporizador de Retardo de Conexión	Conectará una salida después del paso de una cantidad X de segundos.
Paneles de Video Control (O/I)	Un dispositivo que permite al operador de una máquina monitorear y controlar dispositivos conectados a un PLC.
Registro	Un área de almacenamiento, en el PLC, para información. Los registros pueden tener una capacidad de una o dos (o más) palabras.
Relevador	Un tipo de interruptor que puede controlar cargas CA o CD.
Circuitos de Relevador	Dispositivos frecuentemente utilizados en control. Pueden ser abiertos y cerrados electrónicamente para completar circuitos lógicos.
De Retención	Almacenan datos en memoria de tal manera que permanezcan intactos después del apagado de la unidad.
Sensor	Un elemento de detección. El elemento básico que cambia habitualmente un parámetro físico en una señal eléctrica.
Solenoides	Un tipo de dispositivo de salida y un tipo específico de bobina. Tanto las bobinas como los solenoides utilizan tensión para convertir la energía eléctrica en energía mecánica a través de campos magnéticos. Un solenoide es un dispositivo físico real, mientras que una bobina es una descripción genérica de cualquier tipo de salida eléctrica.
Arrancador	Un dispositivo de control que consiste habitualmente de un contacto y una sobrecarga. Con DeviceNet, contendrá también un módulo de comunicación utilizado para arrancar y parar cargas.
Transistores	Un interruptor electrónico de estado sólido. Es un dispositivo rápido que interrumpe una corriente pequeña, tiene una larga vida útil, y funciona solamente con CD.
Triacs	O bien rectificadores de silicio controlados (SCRs) actúan como mediadores entre el PLC y el dispositivo de salida CA. El triac o SCR funciona como interruptor que responde a los comandos de la lógica de PLC.

Controladores Lógicos Programables (PLCs)

Respuestas del Repaso 1

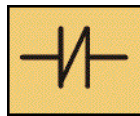
1. 4A, 1B, 3C, 5D, 2E
2. Tres de los siguientes:
Los PLCs requieren de menor espacio
Los PLCs tienen menos dispositivos físicamente alambrados y sus partes internas son de estado sólido
Con los PLCs es más sencillo y modificar programas
Los PLCs tienen una vida más larga
Los PLCs requieren de menos mantenimiento

Respuestas del Repaso 2

1. Un PLC funciona mediante el escaneo continuo de un programa.
2. Un CPU, o bien Unidad Central de Procesamiento, contiene el procesador que define lo que el PLC puede y no puede hacer.
3. Un tiempo de escaneo es el tiempo que es necesario para revisar el estado de entrada, ejecutar el programa y actualizar el estado de salida.
4. Los contadores cuentan impulsos. No existen físicamente.
Los temporizadores son instrucciones que esperan un tiempo específico antes de hacer algo. No existen físicamente.
Los relevadores de entrada reciben señales de interruptores, sensores, etc. Existen físicamente. Los Relevadores Internos son simulados. No existen físicamente.
Los Relevadores de Salida envían señales de CONEXIÓN/DESCONEXIÓN a solenoides, luces, etc. Existen físicamente.
Los PLCs contienen registros asignados al almacenamiento de datos. No existen físicamente.
5. Puesto que los PLCs no entienden los diagramas esquemáticos; entienden solamente códigos.
6. Un diagrama de escalera consiste de escalones individuales, cada uno de los cuales debe contener una o varias entradas o una o varias salidas.
7. a. Traduzca todos los elementos utilizados en símbolos que el PLC entienda.
b. Diga al PLC en donde están los dispositivos proporcionando las direcciones de los dispositivos.
c. Convierta el esquema en una secuencia lógica de eventos.



8.



9.

Controladores Lógicos Programables (PLCs)

Respuestas del Repaso 3

- De donde provienen los impulsos que deseamos contar.
 - Cuantos impulsos deseamos contar antes de reaccionar.
 - Donde y como reinicializaremos el contador de tal manera que pueda contar otra vez.
- alambrado físico
- software
- Un temporizador que retarda la conexión de un dispositivo
 - Un temporizador que conserva el tiempo pasado cuando un dispositivo es apagado
 - Un temporizador que retarda la desconexión de un dispositivo
- Que habilitará el temporizador
 - Cuanto tiempo deseamos de retardo antes de reaccionar
- 0, 9999, 10, 100

Respuestas del Repaso 4

- Un registro de PLC es un lugar de almacenamiento en el dispositivo.
- Puesto que es más fácil diseñar sistemas en los cuales solamente dos números han sido manipulados.
- Falso, Verdadero
- Verdadero
- De izquierda a derecha y de arriba a abajo: Falso, Verdadero, Falso, 0, 0, 0, 0
- Izquierda, derecha, arriba, abajo

Respuestas del Repaso 5

- Adición, Resta, Multiplicación, División
- De izquierda a derecha y de arriba a abajo:
 - 0, 0, 0, 1
 - 0, 0, 1, 1
 - 1, 1, 0, 0